



СЧЁТЧИК ЭЛЕКТРИЧЕСКОЙ ЭНЕРГИИ ТРЕХФАЗНЫЙ ЭЛЕКТРОННЫЙ
«ЦЭ2727А»

ПАСПОРТ
АБВШ.411152.002 ПС



Декларация соответствия ЕАЭС N RU Д-RU.МЛ02.В.00094/20
Свидетельство об утверждении типа средств измерений ОС.С.34.001.А №58991

1. ОБЩИЕ СВЕДЕНИЯ

Счетчики электрической энергии трехфазные электронные ЦЭ2727А (в дальнейшем счетчики), изготавливаемые по ГОСТ 31818.11-2012, ГОСТ 31819.21-2012 и ТУ 4228-003-52191469-2015 (в дальнейшем ТУ) предназначены для измерения и учета активной энергии в трехфазных четырех проводных сетях переменного тока промышленной частоты (50 Гц). Счетчики имеют исполнения со встраиваемыми интерфейсами передачи данных для применения в системах учета электроэнергии.

Счетчики подключаются к электрической сети непосредственно или через измерительные трансформаторы тока. Степень защиты корпуса счетчика от проникновения влаги и пыли внутрь счетчика соответствует IP51 по ГОСТ 14254-96. Цепи напряжения и тока имеют защиту от бросков напряжения и тока. Счётчик имеет функцию реверсивного счетного механизма, обеспечивающую увеличение показаний счетного механизма при изменении направления тока на противоположное.

Счетчики устанавливаются внутри помещений, условия эксплуатации: температура окружающего воздуха от минус 40°С до плюс 70°С; относительная влажность воздуха не более 90% при температуре 30°С, атмосферное давление от 70 до 106,7 кПа. Допускается установка счетчиков вне помещений: счетчики должны размещаться в электротехнических шкафах, степень защиты шкафов от проникновения пыли и влаги не менее IP54, шкафы должны исключать попадание на счетчик прямых солнечных лучей, внутри шкафов должны обеспечиваться указанные выше условия эксплуатации.

Для отображения информации в счётчике используется жидкокристаллический индикатор (ЖКИ).

Расположение информационных полей ЖКИ представлено на **рисунке 1**

На ЖКИ по умолчанию циклически отображается следующая информация: учетная активная энергия по первому (дневному) тарифу в киловатт-часах (kWh); учетная активная энергия по второму (ночному) тарифу в киловатт-часах (kWh); текущее значение средней мощности P в ваттах (W); текущая дата (день, месяц, год); текущее время (часы, минуты, секунды).

Изменить режим отображения информации на ЖКИ можно с помощью программы параметризации.

При включении счетчика на ЖКИ в течение двух секунд выводятся версии программного обеспечения (ПО) и параметризации счетчика.

При перерывах в питании от сети счетчики обеспечивают гарантированную сохранность показаний счетного механизма об учетной энергии по тарифам, а также других запрограммированных данных в энергонезависимой памяти в течение не менее 10 лет.

Габаритные и установочные размеры счетчиков в различных корпусах приведены на **рисунках 2-3** (стр. 5 паспорта).

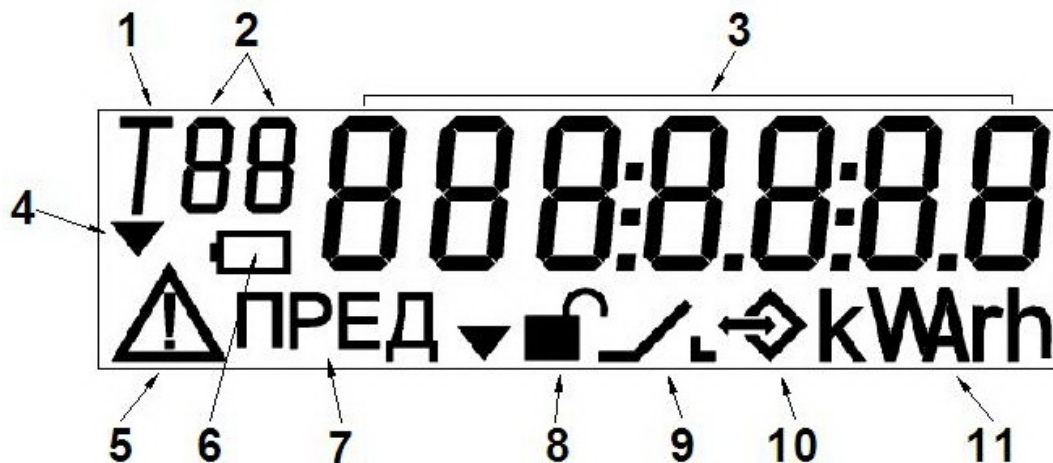


Рисунок 1

1. «Т» - тариф;
2. Отображается № тарифа или обозначение индицируемого параметра;
3. Отображается величина индицируемого параметра;
4. Сектор светится, когда отображается действующий тариф;
5. Знак светится, когда в счетчике зафиксирована ошибка;
6. Знак светится при разряженной батарее (батарею необходимо заменить);
7. Надпись светится, когда индицируется параметр за предыдущий период;
8. Вскрыт корпус или крышка клеммной колодки;
9. Знак светится при срабатывании реле отключения нагрузки;
10. Светится при обмене по интерфейсу;
11. Размерность индицируемого параметра.

Счётчик обеспечивает обмен информацией с компьютером через интерфейс. Присутствие в счётчике интерфейсов определяется наличием соответствующих индексов в условном обозначении модификации счётчика (см. структуру условного обозначения модификаций счетчика на стр.3 паспорта).

Счётчик обеспечивает считывание через интерфейс следующих параметров и данных:

- кодов самодиагностики и ошибок;
- сетевого адреса;
- версий программного обеспечения и параметризации;
- даты производства счетчика;
- текущего времени (часы, минуты, секунды);
- даты (число, месяц, год);
- флага разрешения перехода с «летнего» времени на «зимнее» и обратно;
- текущего тарифа;
- значений учтённой активной электроэнергии нарастающим итогом с начала эксплуатации по каждому тарифу;
- значений учтённой активной электроэнергии нарастающим итогом на конец месяца по каждому тарифу для 36-ти предыдущих месяцев;
- значений учтённой активной электроэнергии нарастающим итогом на конец суток по каждому тарифу для 128-ти предыдущих суток;
- режима индикации данных на ЖКИ;
- адреса места установки счетчика на объекте;
- таймаутов интерфейса;
- режима функционирования журнала фиксаций превышения мощности*;
- режима функционирования встроенного реле**;
- профиль мощности нагрузки в виде массива мощностей, усредненных на 30-минутных интервалах за последние 126 суток;
- текущих значений активной, реактивной и полной мощности в нагрузке, фактора мощности, напряжения и тока;
- журнала включения/выключения питания (16 событий);
- журнала изменения времени и даты (16 событий);
- журнала коррекции времени (16 событий);
- журнала изменения тарифного расписания (16 событий);
- журнала команд записи по интерфейсу (16 событий);
- журнала вскрытия корпуса (16 событий)*;
- журнала превышения установленной мощности (16 событий)*;
- журнала включения/выключения реле нагрузки (16 событий)**;
- журнала отклонения частоты от заданных пределов (16 событий);
- журнала отклонения напряжения от заданных пределов (16 событий)

- журнала перенапряжений (16 событий);
- журнала провалов напряжения (16 событий).

Счётчик обеспечивает программирование через интерфейс следующих параметров:

- сетевого адреса;
- текущего времени (часы, минуты, секунды);
- даты (число, месяц, год);
- флага разрешения перехода с «летнего» времени на «зимнее» и обратно;
- коррекцию времени;
- тарифного расписания для 12-ти сезонов по 4-м тарифам (до 15 тарифных зон в сутки) и расписания специальных дней (до 31 дня, типы дня - будни, суббота, воскресенье, праздник);
- режима индикации данных на ЖКИ;
- адреса места установки счетчика на объекте;
- таймаутов интерфейса;
- режима функционирования журнала фиксаций превышения мощности*;
- режима функционирования встроенного реле**;
- режима функционирования журналов параметров сети.

Примечание: * - для счетчиков в корпусе В04;

** - для счетчиков в корпусе В04, модификация с индексом «Z»

Для программирования и считывания через интерфейс используется программа параметризации счетчиков ЦЭ2727А (с использованием соответствующего преобразователя интерфейсов), поставляемая по отдельному заказу.

У счетчиков в корпусе В04 имеется кнопка «DISPLAY», служащая для просмотра данных в ручном режиме, а также для коррекции времени (изменение времени в пределах ± 30 сек один раз в сутки). Для просмотра доступны 4 группы данных:

- в группе «0» отображаются данные, индицируемые в автоматическом цикле индикации;
- в группе «1» отображаются версии ПО и параметризации, а также значения учтенной энергии по каждому тарифу;
- в группе «2» отображаются учтенные энергии по каждому тарифу на конец предыдущих месяцев;
- в группе «3» отображаются текущие значения активной, реактивной и полной мощности в нагрузке, фактора мощности, напряжения и тока.

Переключение между группами осуществляется длительным нажатием кнопки (кнопку следует удерживать до появления на ЖКИ номера группы, просмотр данных внутри группы осуществляется короткими нажатиями кнопки).

Для коррекции времени необходимо в режиме ручного просмотра в момент индикации на ЖКИ кадра текущего времени нажать и удерживать кнопку до появления на ЖКИ цифры «30», затем отпустить кнопку; для коррекции на +30 сек. вновь нажать и удерживать кнопку, для коррекции на -30 сек коротко нажать и отпустить кнопку, на ЖКИ появится цифра «-30», после этого снова нажать и удерживать кнопку. В случае успешного старта коррекции на ЖКИ отобразится кадр текущего времени, который сменится следующим кадром индикации при отпускании кнопки. Коррекция будет осуществляться в течении 30 минут (по 1 сек. в минуту).

Счетчики в корпусе В04 могут иметь реле отключения нагрузки (индекс «Z» в структуре условного обозначения счетчика), которое может включаться и выключаться соответствующими командами по интерфейсу связи. По интерфейсу возможно инициировать автоматический автономный режим работы реле, а также включение реле посредством кнопки «DISPLAY». Детальная информация по программированию реле приведена в руководстве оператора, поставляемого совместно с программой параметризации счетчиков ЦЭ2727А.

Счетчики в корпусе В04 имеют кнопку «MD RESET», которая служит для разрешения записи через оптопорт (запись разрешена при длительном, 2-3 сек., нажатии на кнопку), причем запись даты и времени не зависит от состояния этой кнопки. При выпуске из производства кнопка «MD RESET» опломбирована.

Структура условного обозначения модификаций счетчика ЦЭ2727А приведена в таблице 1.

Таблица 1

ЦЭ2727А	-X	-XX	-	-	-XXX	-Z	-R
							Наличие датчика вскрытия корпуса и крышки зажимов
							Наличие встроенного реле
							Тип корпуса: B04 – прямоугольный; R02 – на DIN - рейку
							Ток базовый или номинальный/максимальный, А
							Напряжение фазное/линейное, В
							Тип интерфейса: E4 – EIA485; PL – электросиловой модем; RF – радиомодем (модуль LoRaWAN); E2 – EIA232; OP – оптопорт; CL – ИРПС; IR – IrDA; GS - GSM/GPRS
							Вид измерительного элемента: T – трансформатор тока; S - шунт
Обозначение типа счетчика							

2. ОСНОВНЫЕ ТЕХНИЧЕСКИЕ ХАРАКТЕРИСТИКИ

Основные технические характеристики счетчиков представлены в таблице 2.

Таблица 2

Наименование характеристики	Значение характеристики
Класс точности	1
Номинальное напряжение, В	3x220/380; 3x230/400
Номинальный или базовый (максимальный) ток, А	5(10); 5(50); 5(60) 10(100)
Номинальная частота сети, Гц	50
Количество тарифов	от 1 до 4
Постоянная счетчика, имп/кВтч	от 50 до 160000
Стартовый ток (порог чувствительности): (при $U=U_{ном}$, $\cos \varphi=1$), % от $I_{ном}$; % от I_b	0,2 0,4
Полная мощность, потребляемая в каждой цепи тока, В·А, не более	0,3
Полная (активная) мощность, потребляемая в каждой цепи напряжения счётчика, В·А (Вт), не более При наличии модема дополнительная потребляемая полная (активная) мощность, В·А (Вт), не более	10 (2) 15 (1,5)
Средняя наработка на отказ, не менее, ч	141 000
Средний срок службы, не менее, лет	30

3. КОМПЛЕКТНОСТЬ

Комплект поставки счетчика приведен в таблице 3.

Таблица 3

Наименование	Обозначение	Количество
Счетчик электрической энергии трехфазный электронный ЦЭ2727А в потребительской таре		1 шт.
Паспорт	АБВШ.411152.002 ПС	1 экз.
Кабель для подключения ПЭВМ *		1 шт.
Программа параметризации счётчиков ЦЭ2727А*		1 шт.
Методика поверки *	АБВШ.411152.002 ПМ	1 экз.

* - поставляется по отдельному заказу

4. ГАРАНТИЙНЫЕ ОБЯЗАТЕЛЬСТВА

Изготовитель гарантирует соответствие счетчиков требованиям ТУ при соблюдении потребителем условий транспортирования, хранения, монтажа, эксплуатации, приведенных в настоящем паспорте и при сохранности пломб с оттиском клейма государственного поверителя. **Гарантийный срок эксплуатации – 60 месяцев с даты изготовления счетчика.** Гарантийные обязательства несет изготовитель непосредственно и через сеть сервисных центров, аккредитованных им на данный вид работ.

Счетчики, у которых в течение гарантийного срока будет обнаружено несоответствие заявленным техническим характеристикам, подлежат возврату продавцу в комплектности согласно таблицы 3 настоящего паспорта. Заключение о несоответствии счетчика должно быть письменно оформлено организацией, имеющей соответствующую лицензию, с указанием должности и Ф.И.О. лица, выдавшего такое заключение. Заключение должно быть заверено печатью организации.

ВНИМАНИЕ: в гарантийный ремонт принимается счетчик без сколов, трещин, царапин, выбоин на корпусе счетчика и крышке колодки зажимов, без следов грязи, краски и других включений на корпусе и крышке, без следов короткого замыкания, только при наличии ненарушенных пломб с оттиском клейма поверителя, с паспортом, в котором правильно и разборчиво заполнены разделы 10 и 11, с приложенным заключением о несоответствии.

ПОМНИТЕ, ЧТО ПРИ НЕВЫПОЛНЕНИИ ЭТИХ УСЛОВИЙ ВЫ ЛИШАЕТЕСЬ ПРАВА НА ГАРАНТИЙНЫЙ РЕМОНТ СЧЕТЧИКА.

5. УКАЗАНИЯ ПО ЭКСПЛУАТАЦИИ

Монтаж, демонтаж, ремонт, поверка и программирование счетчика должны проводиться только специально уполномоченными лицами (имеющими допуск к работе с электрооборудованием до 1000 В и квалификационную группу по электробезопасности не ниже III) организаций, имеющих соответствующие лицензии. **Сведения о вводе счетчика в эксплуатацию должны быть занесены в раздел 11 паспорта и заверены печатью организации.**

Счетчики могут применяться только для стационарного монтажа в закрытых, легко доступных помещениях, не имеющих агрессивных паров и газов, с климатическими условиями, указанными в настоящем паспорте. Монтировать счетчики необходимо на стенах или щитах, не подверженных вибрации, рекомендуемая высота от пола от 1,4 до 1,7 м. Счетчики не критичны к углам отклонения от вертикального положения. Подключать счетчики к сети необходимо в соответствии с их эксплуатационными характеристиками и схемой подключения. **Схемы подключения счетчиков в различных корпусах приведены на рисунках 4 – 5.**

Схема подключения также указана на щитке счетчика (счетчики в корпусах В02 и В04) или нанесена на кожух счетчика (корпус R02).

Внимание: подключение и отключение счетчика необходимо проводить только при отключенном напряжении сети. При первом включении счетчика допускается наличие показаний учтенной энергии, что является следствием регулировки и поверки счетчика на предприятии-изготовителе, а не следствием его эксплуатации.

При эксплуатации счетчика не допускать коротких замыканий в сети, перегрузок по току выше максимального значения, указанного на щитке. При проведении поверки, монтажа и эксплуатации счетчика должны соблюдаться «Правила по охране труда при эксплуатации электроустановок», утвержденных приказом Министерством труда и соц. защиты РФ.

При отсутствии требований заказчика, при выпуске из производства в счетчике устанавливаются следующие типовые параметры: текущее время – московское, количество тарифов – 2, время действия 1 тарифа (дневного) – 7:00 - 23:00, время действия 2 тарифа (ночного) – 23:00 - 7:00, льготный тариф – 2, дополнительные льготы в выходные и праздничные дни по тарифному учету энергии не запрограммированы, переход сезонного времени – запрещен.

Установленные в счетчиках параметры могут быть изменены либо по требованию заказчика изготовителем, либо организациями, занимающимися эксплуатацией или ремонтом счетчиков. Параметры, установленные изготовителем по требованию заказчика, зафиксированы на стр. 8 паспорта.

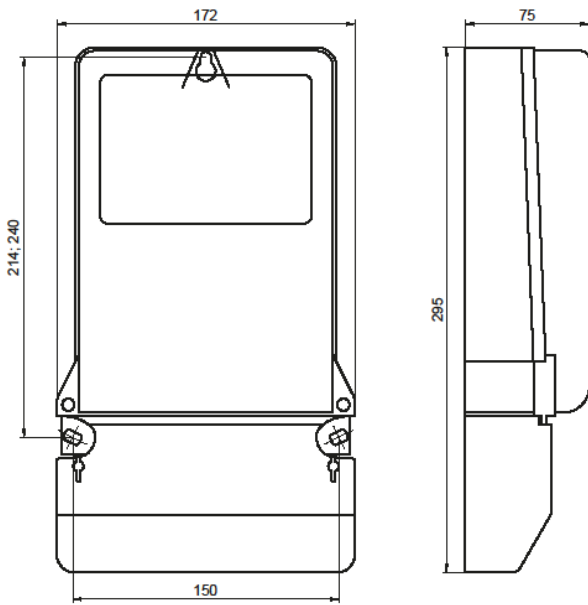


Рисунок 2. Корпус B04

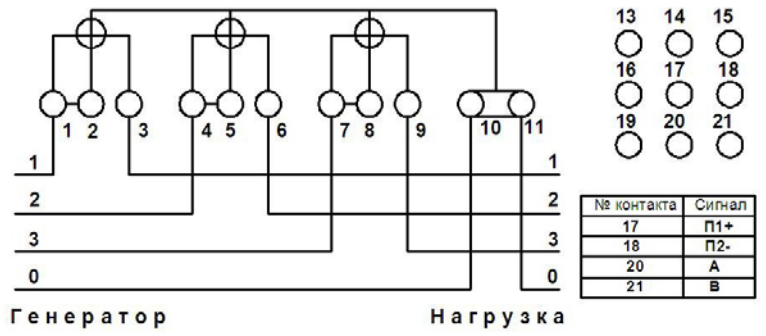


Рисунок 4. В корпусе B04, непосредственное подключение.

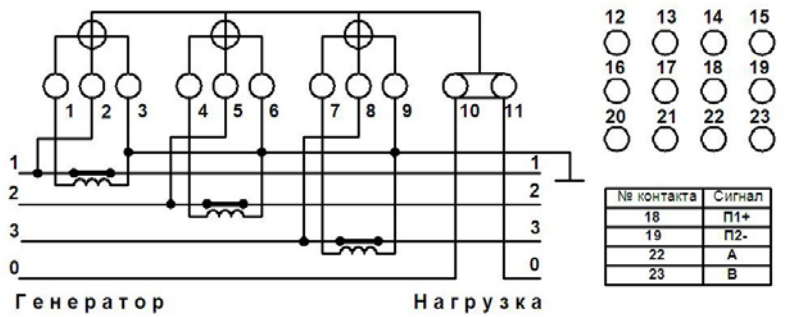


Рисунок 5. В корпусе B04, трансформаторное подключение

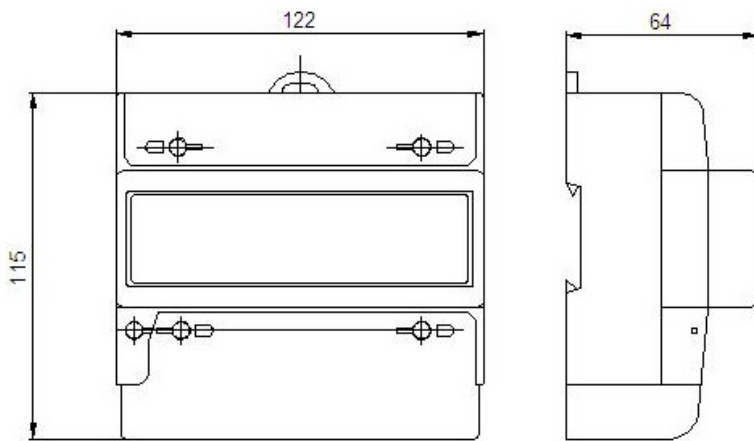


Рисунок 3. Корпус R02

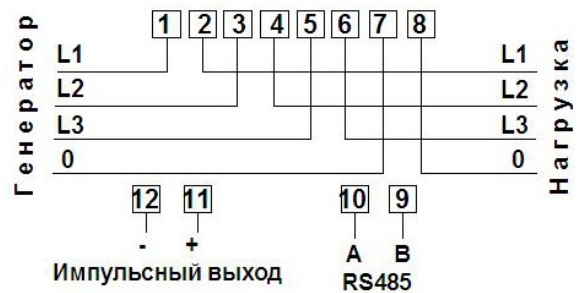


Рисунок 6. В корпусе R02

6. УСЛОВИЯ ТРАНСПОРТИРОВАНИЯ И ХРАНЕНИЯ

Транспортирование счетчиков должно осуществляться в транспортной таре предприятия – изготовителя в закрытых транспортных средствах любого вида, при транспортировании самолетом счетчики должны быть размещены в отопляемых герметизированных отсеках. Предельные условия транспортирования: верхнее значение температуры – плюс 70 °С, нижнее – минус 50 °С, относительная влажность воздуха 98 % при температуре 25 °С.

Счетчики до введения в эксплуатацию хранить на складах в упаковке при температуре окружающего воздуха от 0 до 40 °С и относительной влажности воздуха 80 % при температуре 35 °С. В помещениях для хранения содержание пыли, паров кислот и щелочей, агрессивных газов и других вредных примесей, вызывающих коррозию, не должно превышать содержание коррозионно-активных агентов для атмосферы типа 1 по ГОСТ 15150

7. ПОВЕРКА СЧЕТЧИКОВ

Счетчики при выпуске из производства подвергаются первичной проверке в соответствии с документом АБВШ.411152.002 ПМ «Счетчики электрической энергии трехфазные электронные ЦЭ2727А. Методика проверки». Счетчики в процессе эксплуатации подвергаются периодической проверке. Результаты периодических проверок заносятся в таблицу 4. Межповерочный интервал 16 лет. Для счетчиков, поставляемых в Республику Казахстан, межповерочный интервал 8 лет.

Таблица 4

Дата проверки	Результат проверки	Поверяющая организация		
		Наименование	Фамилия и подпись поверителя	Оттиск клейма поверителя

8. СВИДЕТЕЛЬСТВО О ПРИЕМКЕ

Счетчик электрической энергии трехфазный электронный ЦЭ2727А, изготовитель ООО «СПб ЗИП»,

Зав № _____
Модификация: _____
Дата изготовления: _____

соответствует ГОСТ 31818.11-2012, ГОСТ 31819.21-2012, ТУ 4228-003-52191469-2015, поверен, опломбирован с наложением на пломбах оттиска клейма государственного поверителя и признан пригодным для эксплуатации.

Штамп ОТК
изготовителя:

Штамп
поверителя:

(дата первичной поверки)

9. СВИДЕТЕЛЬСТВО ОБ УПАКОВЫВАНИИ

Счетчик упакован на ООО «СПб ЗИП» в соответствии с ТУ и КД на счетчик.

10. СВЕДЕНИЯ О ПРОДАЖЕ

Счетчик электрической энергии трехфазный электронный ЦЭ2727А, заводской номер _____
Наименование организации, осуществившей продажу: _____

Дата продажи _____

М. П.

11. СВЕДЕНИЯ О ВВОДЕ В ЭКСПЛУАТАЦИЮ

Без заполнения данного раздела паспорта гарантии изготовителя не сохраняются.

Наименование организации, осуществившей ввод счетчика в эксплуатацию: _____

Дата ввода в эксплуатацию: _____

Подпись ответственного лица _____

М.П.

По требованию заказчика в счетчике установлены следующие, отличные от типовых параметры:

текущее время	МОСКОВСКОЕ — <input type="checkbox"/> Ч
время включения/выключения 1 тарифа (дневного)	_____
время включения/выключения 2 тарифа (ночного)	_____
время включения/выключения 3 тарифа	_____
время включения/выключения 4 тарифа	_____
действие льготного тарифа: (ненужное вычеркнуть)	Суббота; воскресенье; праздничные дни
Запрограммированные праздничные дни:	_____
Основание (номер заказа)	_____

Штамп ОТК

Изготовитель ООО «СПб ЗИП»
198216, г. С-Петербург, Ленинский пр., д. 139
Тел/факс +7 (812) 603-29-40
www.spbzip.ru